

barbas wood fires

Gebruikershandleiding

Falcon 73/63



Serienummer:

Productiedatum:

© Barbas Bellfires BV

Dit document of delen hiervan mogen niet zonder voorafgaande toestemming van Barbas Bellfires BV in enige vorm elektronisch, mechanisch, door middel van fotokopie, opname of anderszins worden gereproduceerd, in een zoekstelsel opgeslagen of verzonden. Dit document kan technische onnauwkeurigheden of typefouten bevatten. Barbas Bellfires BV behoudt zich het recht voor om de inhoud van dit document van tijd tot tijd te herzien.

Contactgegevens

Barbas Bellfires BV

Hallenstraat 17, 5531 AB Bladel, Nederland

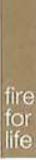
Telefoon: +31 49 733 9200

E-mail: info@barbas.com

Inhoudsopgave

| | | |
|-----------|--|-----------|
| 1 | Prestatieverklaring..... | 4 |
| 2 | Over dit document..... | 5 |
| 3 | Gebruik van dit document..... | 6 |
| 3.1 | Met Waarschuwing en Voorzichtig gemarkeerde instructies in dit document..... | 6 |
| 3.2 | Bijbehorende documentatie..... | 6 |
| 4 | Beschrijving..... | 7 |
| 4.1 | Overzicht van het toestel..... | 7 |
| 4.2 | Bedoeld gebruik..... | 10 |
| 5 | Veiligheid..... | 11 |
| 5.1 | Veiligheidsinstructies voor bediening..... | 11 |
| 5.2 | Veiligheidsinstructies met betrekking tot het milieu..... | 11 |
| 6 | Brandstof..... | 12 |
| 6.1 | Soorten brandstof..... | 12 |
| 6.2 | Hoeveelheid brandstof..... | 12 |
| 7 | Bediening..... | 13 |
| 7.1 | Vorbereiding voor het eerste gebruik..... | 13 |
| 7.2 | Eerste gebruik van het toestel..... | 13 |
| 7.3 | Het toestel aansteken..... | 14 |
| 7.3.1 | Voor de eerste keer laden en aansteken..... | 14 |
| 7.3.2 | Brandstof bijvullen..... | 15 |
| 7.3.3 | Het verbrandingsproces regelen..... | 16 |
| 7.3.4 | Algemene tips voor stoken..... | 17 |
| 7.4 | Convectieventilator (optie)..... | 17 |
| 8 | Onderhoud..... | 18 |
| 8.1 | Onderhoudsschema..... | 18 |
| 8.2 | De as verwijderen..... | 18 |
| 8.3 | De ruit reinigen..... | 18 |
| 9 | Problemen oplossen..... | 19 |
| 10 | Technische gegevens | 21 |
| 11 | Garantievoorwaarden..... | 22 |

1 Prestatieverklaring



barbas bellfires. fireplaces

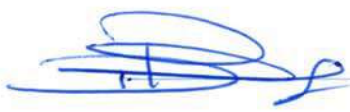
Prestatieverklaring
 Conform EU regeling 305/2011
Nr. 3.125.001-0 - CPR-2013/07/01

| | |
|---|--|
| 1. Unieke identificatiecode van het producttype | Barbas Falcon 73/63 - 3.125.001-0 verwarmingstoestel voor vaste brandstoffen zonder warm water voorziening EN13229:2001/A2:2004/AC:2007 |
| 2. Beoogde gebruiken van het bouwproduct, overeenkomstig de toepasselijke geharmoniseerde technische specificatie, zoals door de fabrikant bepaald | Met vaste brandstof gestookte ruimteverwarming zonder warm water voorziening |
| 3. Naam, geregistreerde handelsnaam of geregistreerd handelsmerk en contactadres van de fabrikant, zoals voorgeschreven in artikel 11 lid 5 | Barbas Bellfires BV; Hallenstraat 17; 5531 AB Bladel; Nederland |
| 4. Indien van toepassing, de naam en contactadres van de gemachtigde wiens mandaat de in artikel 12, lid 2, vermelde taken bestrijkt | Niet van toepassing |
| 5. Het systeem of de systemen voor de beoordeling en verificatie van de prestatiebestendigheid van het bouwproduct vermeld in bijlage V | Systeem 3 |
| 6. Indien de prestatieverklaring betrekking heeft op een bouwproduct dat onder een geharmoniseerde norm valt | Het genotificeerde laboratorium SGS Nederland BV, Nr.0609 heeft test rapport EZKA/2018-01/00004-1 verstrekt op basis van systeem 3 |
| 7. Aangegeven prestatie | |
| Geharmoniseerde technische specificatie | EN13229:2001/A2:2004/AC:2007 |
| Essentiële kenmerken | Prestaties |
| Brandveiligheid | Voldoet |
| Brandgedrag | A1 |
| Afstand tot brandbare materialen | Minimum afstanden, in mm Isolatie dikte achterzijde = 100 Isolatie dikte Zijkant = 100 Isolatie dikte Plafond = 50 Voorzijde = 1000 Vloer = 100 |
| Risico op eruit vallen van brandende brandstof | Voldoet |
| Emissie van verbrandingsproducten | CO = 932 mg/m3 PM = 24 mg/m3 NOx = 85 mg/m3 OGC = 50 mg/m3 |
| Oppervlakte temperatuur | Voldoet |
| Elektrische veiligheid | Voldoet |
| Reinigbaarheid | Voldoet |
| Vrijkomen van gevaarlijke stoffen | NPD |
| Maximale werkdruk | Niet van toepassing |
| Rookgastemperatuur bij nominaal vermogen | T = 350 °C |
| Mechanische weerstand (voor het dragen van een schoorsteen) | NPD |
| Vermogen | Voldoet |
| Nominaal vermogen | 12.3 kW |
| Ruimteverwarmend vermogen | 12.3 kW |
| Waterverwarmend vermogen | - kW |
| Rendement | 75.2 % |
| Duurzaamheid | Voldoet |
| 8. De prestaties van het in de punt 1 omschreven product zijn conform de in punt 7 aangegeven prestaties. Deze prestatieverklaring wordt verstrekt onder de exclusieve verantwoordelijkheid van de in punt 3 vermelde fabrikant. | |

Ondertekend voor en namens de fabrikant door:

Danny Baijens, directeur
(naam en functie)

Bladel; 24 januari 2018
(plaats en datum van afgifte)



.....Barbas Bellfires B.V.....
 (handtekening) Hallenstraat 17
 5531 AB Bladel
 The Netherlands

T +31 (0)497 339 200
 www.barbasbellfires.com

2 Over dit document

Dit document toont de informatie die nodig is voor het uitvoeren van de onderstaande taken met betrekking tot de Falcon 73/63:

- Het toestel bedienen
- Standaard onderhoudswerkzaamheden uitvoeren

Dit document verwijst naar de Falcon 73/63 als 'het toestel'. Dit document vormt een essentieel onderdeel van het toestel. Lees het zorgvuldig voordat u werkzaamheden aan het toestel gaat uitvoeren. Bewaar het op een veilige plaats.

De oorspronkelijke instructies van het document zijn in het Engels geschreven. Alle overige taalversies van het document zijn vertalingen van de oorspronkelijke instructies. Het is niet altijd mogelijk een gedetailleerde afbeelding van ieder afzonderlijk onderdeel van de apparatuur te tonen. De in dit document opgenomen afbeeldingen tonen een standaardopstelling. De afbeeldingen dienen uitsluitend als instructie.

3 Gebruik van dit document

1. Zorg dat u de opbouw en de inhoud van het document kent.
2. Lees het hoofdstuk over veiligheid zorgvuldig.
3. Zorg dat u alle instructies begrijpt.
4. Voer de procedures volledig en in de gegeven volgorde uit.

3.1 Met Waarschuwing en Voorzichtig gemarkeerde instructies in dit document

Waarschuwing



Als u deze instructies niet opvolgt, bestaat het risico van persoonlijk en mogelijk fataal letsel.

Voorzichtig

Als u deze instructies niet opvolgt, bestaat het risico van schade aan de apparatuur of eigendommen.

Opmerking

Een opmerking verschaft aanvullende informatie.

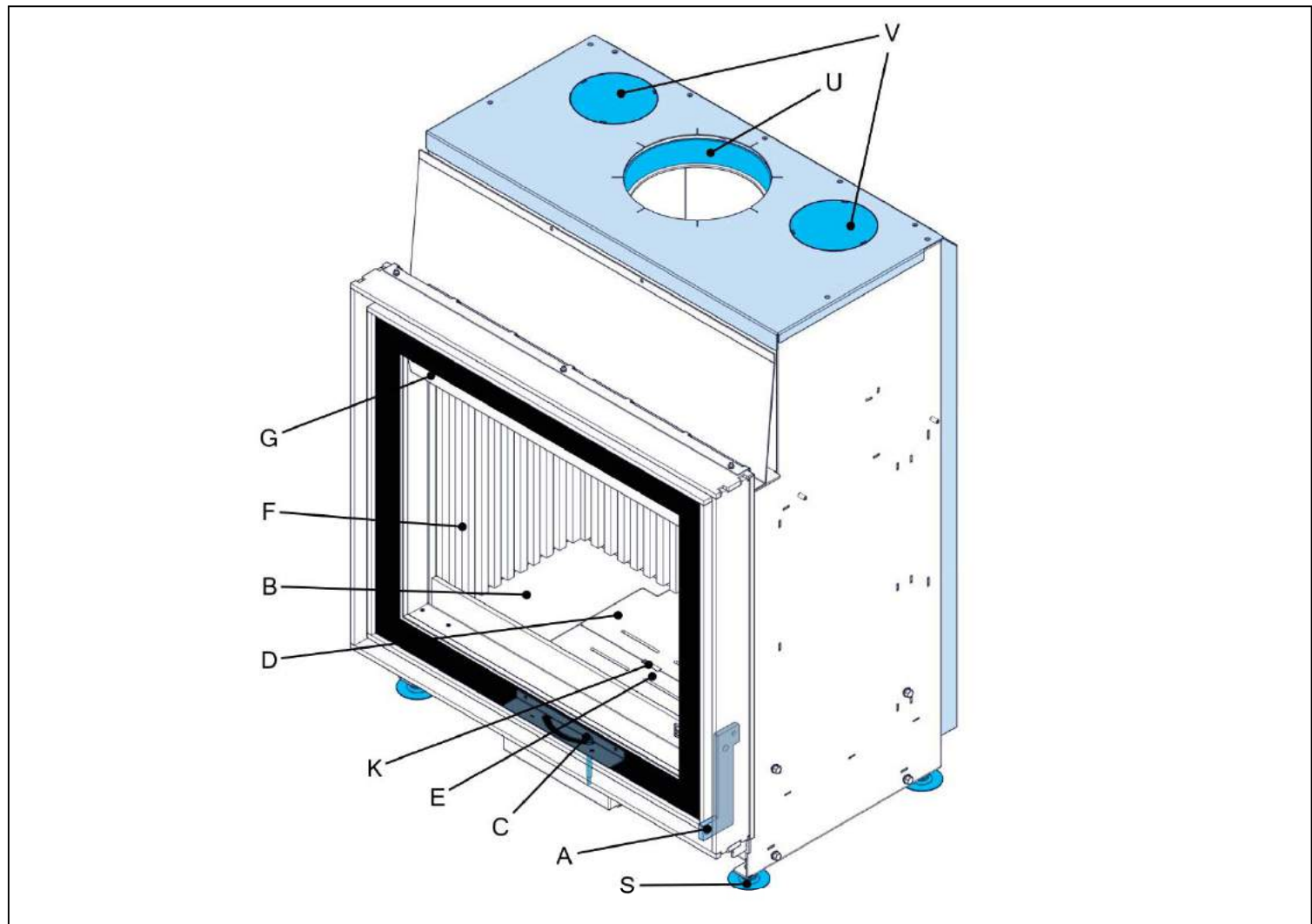
| Symbol | Beschrijving |
|---|---|
|  | Zichtbaar teken dat gevaar aanwezig is |
|  | Zichtbaar teken dat een opmerking aanwezig is |

3.2 Bijbehorende documentatie

- Installatie- en onderhoudshandleiding
- Gebruikershandleiding

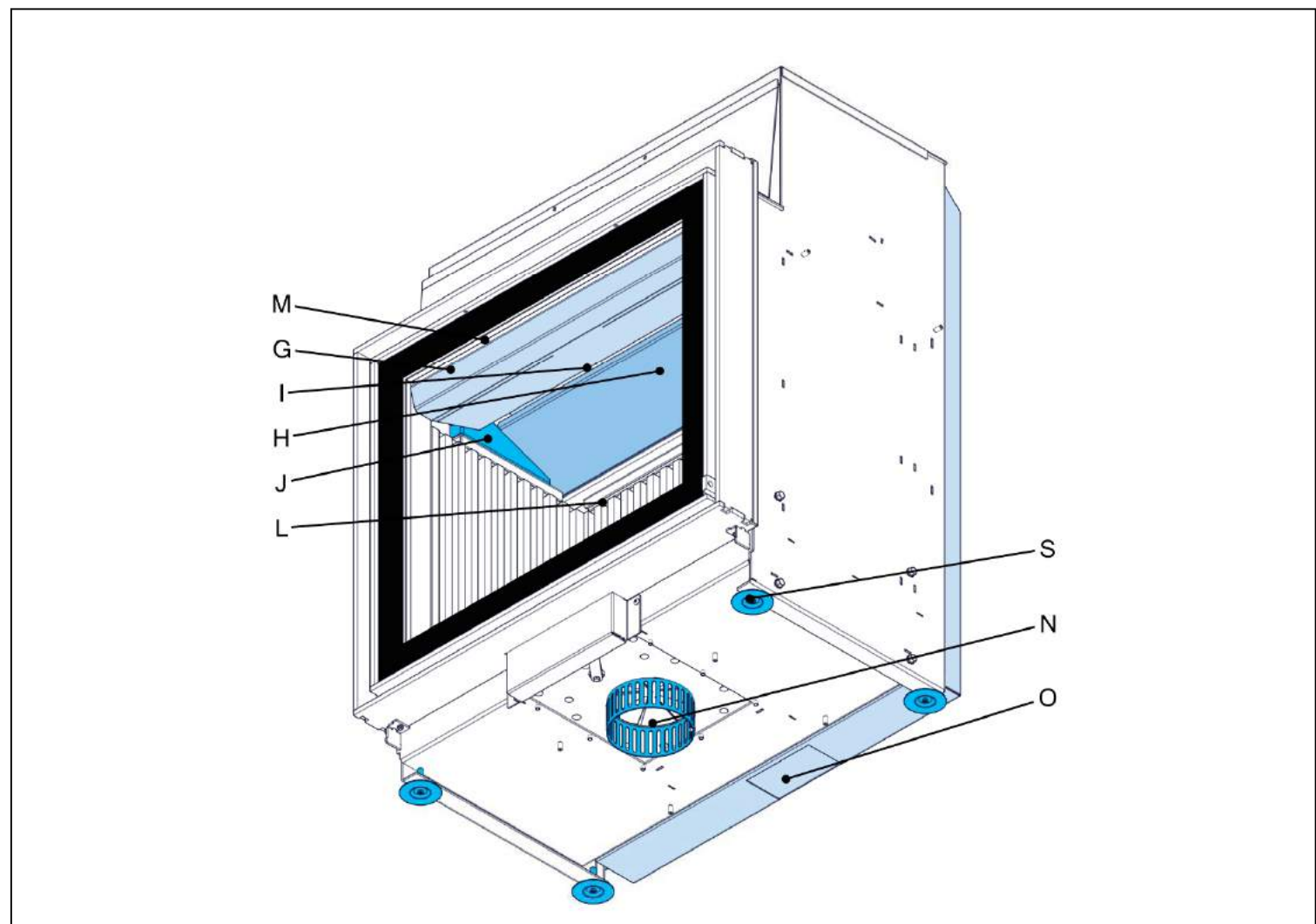
4 Beschrijving

4.1 Overzicht van het toestel



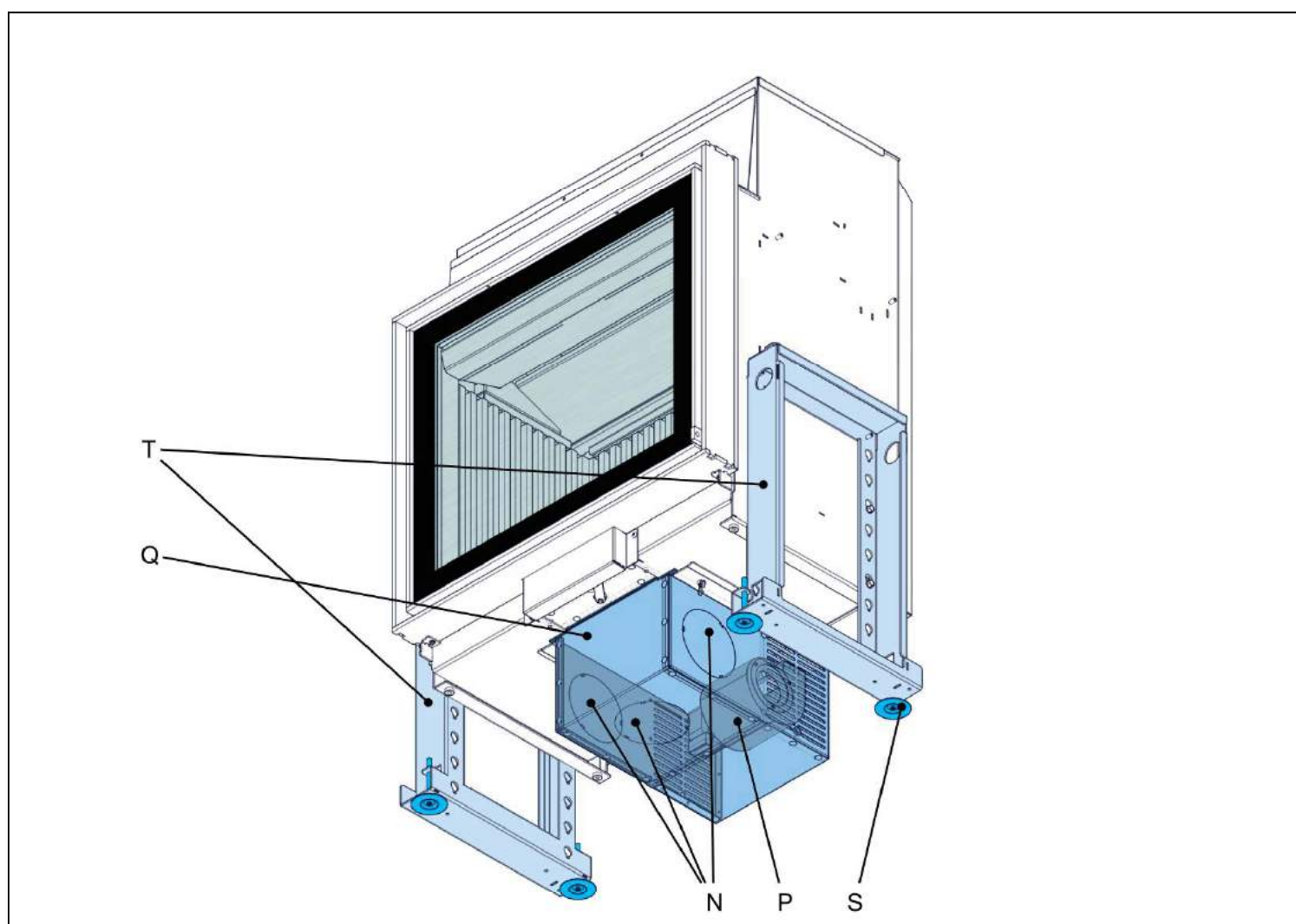
Tabel 1: Bovenaanzicht

| | Onderdeel | Beschrijving |
|---|-----------------------|---|
| A | Handgreep | Gebruik de hendel om de deur te openen en te sluiten. |
| B | Ruit | De ruit houdt de rookgassen binnen in het toestel en sluit de verbrandingskamer af. |
| C | Bedieningshendel | Gebruik de bedieningshendel om de hoeveelheid verbrandingslucht te regelen. |
| D | Rooster | Bovenzijde van de asopvangbak. Inlaat van de primaire lucht naar de verbrandingskamer. |
| E | Asopvangbak | Lade voor het opvangen van de as die door het rooster valt. |
| F | Gietijzeren panelen | Bedekking van de achterkant en zijkanten van de verbrandingskamer. |
| G | Hitteschild | Bescherm het staal aan de bovenkant van het toestel tegen overmatige hittestraling. |
| K | Primaire luchtinlaat | Toevoer van verbrandingslucht via het rooster naar de verbrandingskamer. Primaire lucht wordt gebruikt om het vuur aan te steken. |
| S | Stelvoeten | 4 stelvoeten voor het waterpas stellen van het toestel. |
| U | Kanaalaansluiting | De aansluiting op het kanaalsysteem voor afvoer van de rookgassen. |
| V | Convectieluchtuitlaat | De verwarmde lucht wordt via de uitlaatopeningen naar de (optionele) aluminium flexibele pijpen afgevoerd. |



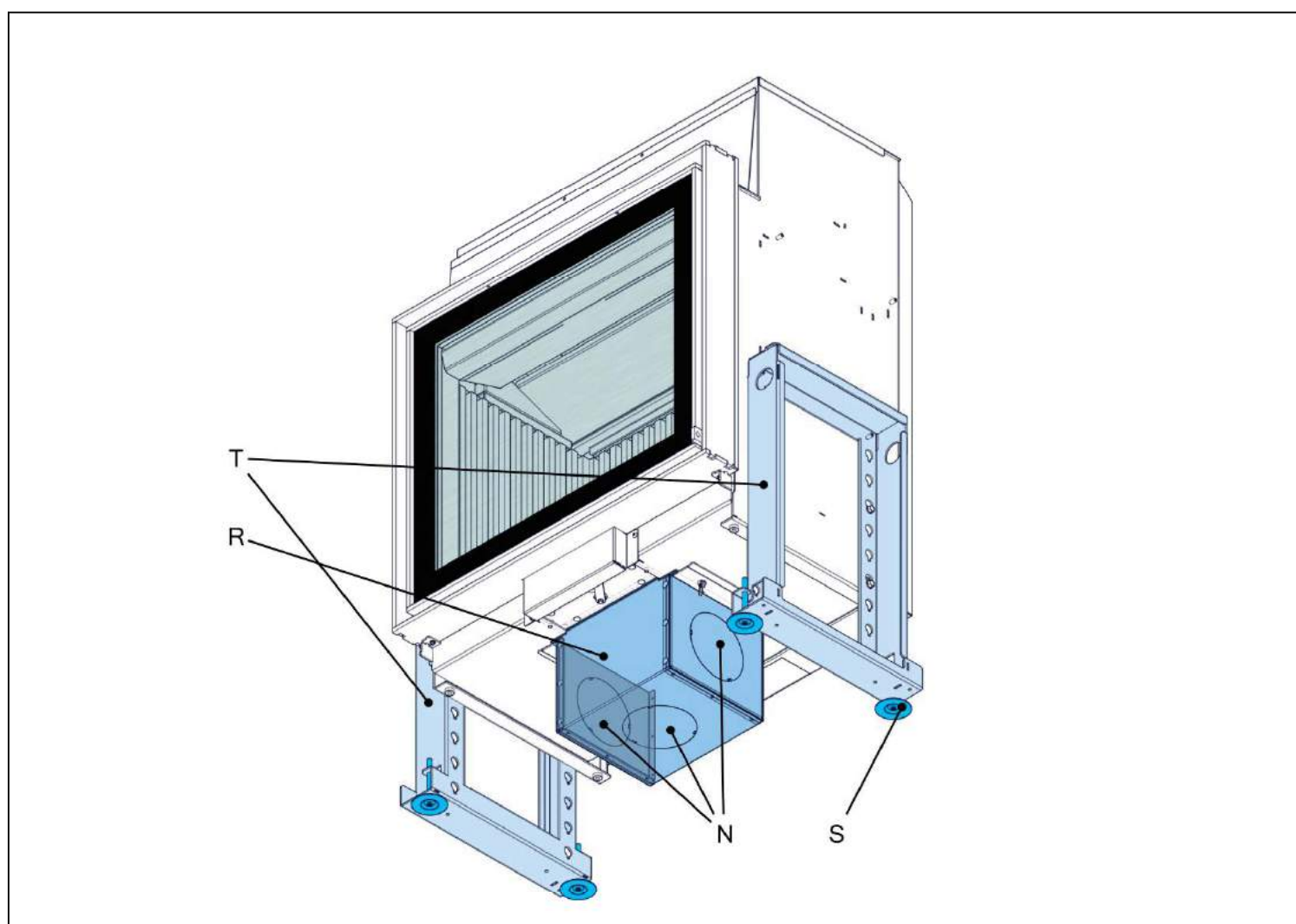
Tabel 2: Onderaanzicht

| | Onderdeel | Beschrijving |
|---|-------------------------|--|
| G | Hitteschild | Bescherm het staal aan de bovenkant van het toestel tegen overmatige hittestraling. |
| H | Onderste remplaat | Keramische plaat aan de bovenzijde van de verbrandingskamer. |
| I | Bovenste remplaat | Niet zichtbaar op de afbeelding. Vermiculietplaat aan de bovenzijde van de verbrandingskamer boven de onderste remplaat. |
| J | Keramische steunen | Ondersteunen de onderste remplaat. |
| L | Secundaire luchtinlaat | Toevoer van verbrandingslucht via de achterwand naar de verbrandingskamer. Secundaire lucht wordt toegepast voor een schone verbranding. |
| M | Ruitbeluchtingsinlaat | Toevoer van verbrandingslucht via de bovenzijde van het toestel naar de verbrandingskamer. Ruitbeluchting wordt toegepast om afzetting van roet op de ruit te voorkomen. |
| N | Verbrandingsluchtinlaat | Voorziet het toestel van verbrandingslucht. |
| O | Convectieluchtinlaat | Voorziet het toestel van convectielucht. |
| S | Stelvoeten | 4 stelvoeten voor het waterpas stellen van het toestel. |



Tabel 3: Onderaanzicht met convectieventilator / verbrandingslucht-inlaatbox

| | Onderdeel | Beschrijving |
|---|---|---|
| N | Verbrandingsluchtinlaat | Voorziet het toestel van verbrandingslucht. |
| P | Convectieventilator (optie) | Voert de convectielucht door het convectiesysteem. |
| Q | Convectieventilator / verbrandingslucht-inlaatbox (optie) | Box van de convectieventilator met inlaatopeningen voor de verbrandingslucht. |
| S | Stelvoeten | 4 stelvoeten voor het waterpas stellen van het toestel. |
| T | In hoogte verstelbaar kader (optie) | Set van 2 verstelbare kaders met ieder 2 stelvoeten om het toestel hoger te plaatsen. |



Tabel 4: Onderaanzicht met verbrandingslucht-inlaatbox

| | Onderdeel | Beschrijving |
|---|-------------------------------------|---|
| N | Verbrandingsluchtinlaat | Voorziet het toestel van verbrandingslucht. |
| R | Verbrandingsluchtinlaatbox | Box met inlaatopeningen voor de verbrandingslucht. |
| S | Stelvoeten | 4 stelvoeten voor het waterpas stellen van het toestel. |
| T | In hoogte verstelbaar kader (optie) | Set van 2 verstelbare kaders met ieder 2 stelvoeten om het toestel hoger te plaatsen. |

4.2

Bedoeld gebruik

Het toestel is bedoeld voor gebruik binnenshuis om de ruimte waarin het is geplaatst te verwarmen. Gebruik het niet voor andere doeleinden.

Het toestel is bedoeld voor gebruik met houtstammen of houtbriketten als brandstof. Gebruik geen andere brandstoffen.

Het toestel is bedoeld voor gebruik met de deur gesloten.

Het toestel mag uitsluitend op een locatie die aan de eisen voor de installatie van het toestel voldoet worden gebruikt.

Het toestel is bedoeld voor gebruik met tussenpozen en niet voor continu gebruik.

Het toestel is bedoeld voor het verwarmen van de ruimte door middel van directe verwarming. Het is niet toegestaan om het toestel op een centraal verwarmingssysteem aan te sluiten.

5 Veiligheid

5.1 Veiligheidsinstructies voor bediening



Waarschuwing:

- Laat het toestel niet onbeheerd achter terwijl de brandstof brandt.
- Plaats geen brandbare objecten binnen een afstand van 100 cm van het toestel.
- Gebruik geen minerale brandstof (bijvoorbeeld kolen, antraciet).
- Gebruik het toestel niet met de deur open. Uit het toestel kan rook ontsnappen. Open de deur van het toestel uitsluitend voor een korte tijd om brandstof bij te vullen of om as te verwijderen.
- Houd toezicht op kinderen als zij bij het toestel kunnen komen.
- Zorg voor voldoende ventilatie in de ruimte waarin het toestel is geplaatst.
- Gebruik het toestel niet als de ruit zichtbaar is beschadigd.
- Controleer of het toestel correct is geïnstalleerd. Zie de installatie- en onderhoudshandleiding. U kunt de handleidingen op www.barbas.com vinden.
- Draag de handschoen en gebruik de bedieningshaak of een pook tijdens het bijvullen van het toestel.
- Zorg dat uw kleding niet in aanraking komt met het toestel. Vooral synthetische kleding ontvlamt snel en brandt heftig.
- Gebruik het toestel niet bij mist, nevel of als het windstil is.
- Voer geen aanpassingen op het toestel uit. In geval van enige aanpassing zal de garantie komen te vervallen.



Voorzichtig:

- Laat de schoorsteen minimaal jaarlijks vegen om een schoorsteenbrand te voorkomen.
- Gebruik geen vers gehakt hout.
- Gebruik niet meer hout per lading dan voorgeschreven. Zie ook paragraaf [6.2](#).
- Verbrand geen afval in het toestel.
- Bereid geen voedsel in het toestel. Dit zal schade aan het toestel en aan de schoorsteen veroorzaken.



Opmerking:

- Laat het toestel, de schoorsteen en de externe verbrandingsluchttoevoer minimaal jaarlijks door een Barbas-dealer inspecteren en reinigen.
- Gebruik het toestel niet continu. Het toestel is bedoeld voor gebruik met tussenpozen.

5.2 Veiligheidsinstructies met betrekking tot het milieu

- Voer verpakkingsmaterialen op een milieuvriendelijke manier af.
- Voer keramisch hittebestendig glas via het huishoudelijke afval af. Gooi keramisch hittebestendig glas niet in de glasbak.
- Voer een afgedankt toestel volgens de instructies van de overheidsinstanties of de installateur af.
- Volg de lokale voorschriften op.

6 Brandstof

6.1 Soorten brandstof



Waarschuwing:

Gebruik geen kolen, antraciet, koolbriketten, vloeibare brandstof of gelbrandstof. Het toestel is niet voor deze brandstoffen ontworpen. Gebruik van deze brandstoffen is gevaarlijk en kan tot lichamelijk letsel en ernstige schade aan het toestel leiden.

Geschikte brandstoffen zijn:

- Hardhout (bijvoorbeeld hout van berk, beuk, eik, es).
- Zacht hout (bijvoorbeeld hout van spar, pijnboom, populier).
- Houtbriketten zonder bindmiddel.

Vers gehakt hout moet voor gebruik minimaal 2 jaar drogen. Ovengedroogd hout moet een half jaar extra drogen. Gedroogde houtblokken moeten een vochtgehalte van 10 - 20% hebben.

Ongeschikte brandstoffen zijn:

- Geverfd hout.
- Geïmpregneerd hout.
- MDF, spaanplaat.
- Iedere soort brandbaar afval.
- Met paraffine geïmpregneerde geperste houtblokken
- Vers gehakt hout
- Kolen, antraciet en overige bitumineuze brandstoffen
- Bruinkool, turf

Gebruik van ongeschikte brandstoffen leidt tot overmatige rookvorming, een zwarte ruit en brandbare afzetting en kan het toestel schade toebrengen.

6.2 Hoeveelheid brandstof

Laad het toestel met de hieronder vermelde hoeveelheid brandstof. Plaats de lading in één laag op de vloer van de verbrandingskamer. Zie [7.3.1](#) voor de hoeveelheid van de eerste lading brandstof.

Tabel 5: Aanbevolen hoeveelheid brandstof

| | Houtblokken | Houtbriketten |
|-------------|--------------------------|--------------------------|
| Hoeveelheid | 3 stuks | 3 stuks |
| Gewicht | Ongeveer 1,0 kg per stuk | Ongeveer 0,5 kg per stuk |
| Lengte | Ongeveer 30 cm | Ongeveer 30 cm |

De hierboven vermelde hoeveelheid brandt ongeveer 45 minuten. Deze tijd kan afhankelijk van de trek in de schoorsteen en de stand van de verbrandingsluchtklep verschillen.

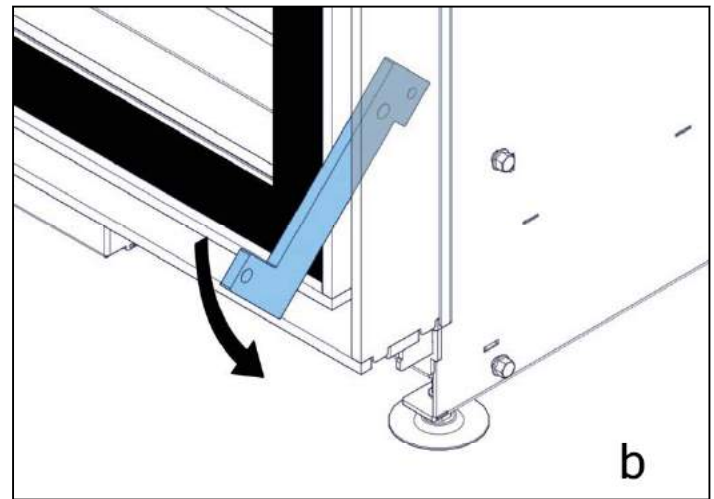
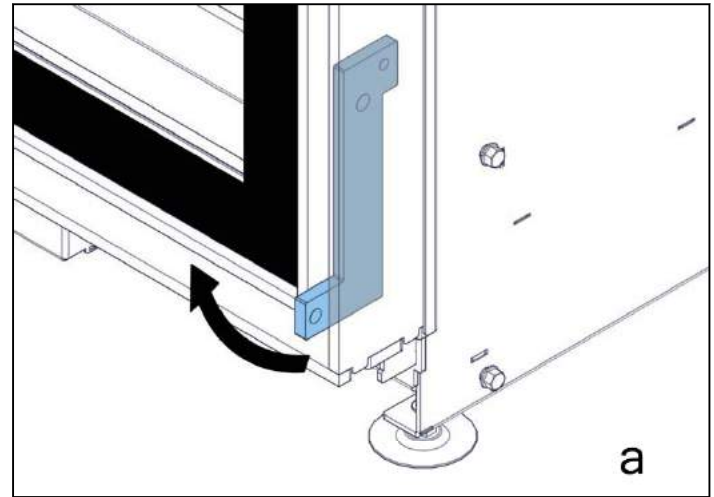
Overschrijd de hier aangegeven hoeveelheid brandstof niet. Overbelading kan tot overmatige rookvorming leiden.

7 Bediening

7.1 Voorbereiding voor het eerste gebruik

Rapporteer eventuele defecten onmiddellijk aan de dealer.

1. Controleer of het toestel niet is beschadigd.
2. Controleer of de ruit niet is beschadigd.
3. Controleer of de deur volledig opent en sluit.
 - a) Draai om de deur te openen de hendel naar voren.
 - b) Draai om de deur te sluiten de hendel naar beneden.



4. Verwijder het document en de onderdelen uit de verbrandingskamer.
5. Controleer of de bedieningshendel soepel beweegt.
6. Controleer of de asopvangbak leeg is.
7. Controleer of de openingen van de ventilatie en de convectie-inlaat en convectie-uitlaat openstaan.
8. Controleer na installatie of al het verpakkingsmateriaal, labels, enz. uit de buurt van het toestel zijn.

7.2 Eerste gebruik van het toestel



Voorzichtig:

- Gebruik het toestel de eerste 4 weken na de installatie niet. Deze tijd is nodig voor het uitharden van de bouwmaterialen.
- Zorg voor voldoende ventilatie in de ruimte waarin het toestel is geplaatst.



Opmerking:

Het toestel heeft een hittebestendige coating. Bij het eerste gebruik van het toestel kan de coating een onprettige maar niet schadelijke geur veroorzaken.

Controleer voordat u het toestel voor het eerst bij een nieuw gebouwde schoorsteen gaat gebruiken of de schouw droog is. Onvoldoende gedroogde wanden trekken uit het toestel

vrijgekomen deeltjes aan als de deur van het toestel tijdens gebruik plotseling wordt geopend.

Nadat het toestel een paar maal is gebruikt, kan als gevolg van het uitharden van de verf lichte afzetting aan de binnenzijde van de ruit ontstaan. Dit kan met glasreinigingsmiddel of keramische kookplaatreiniger worden verwijderd.

7.3 Het toestel aansteken

7.3.1 Voor de eerste keer laden en aansteken

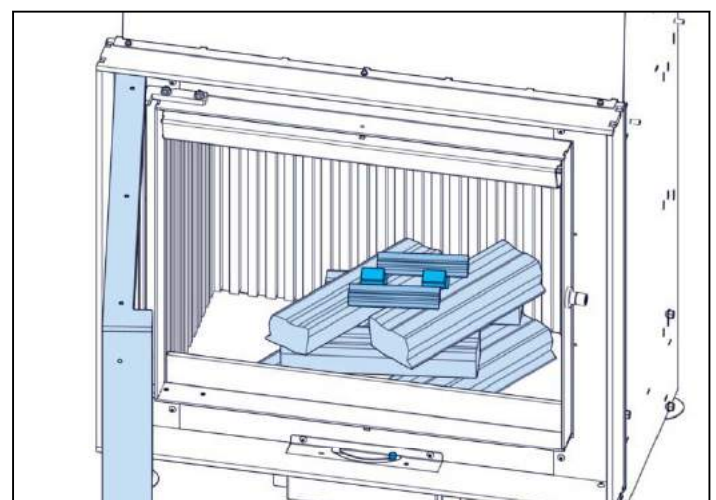
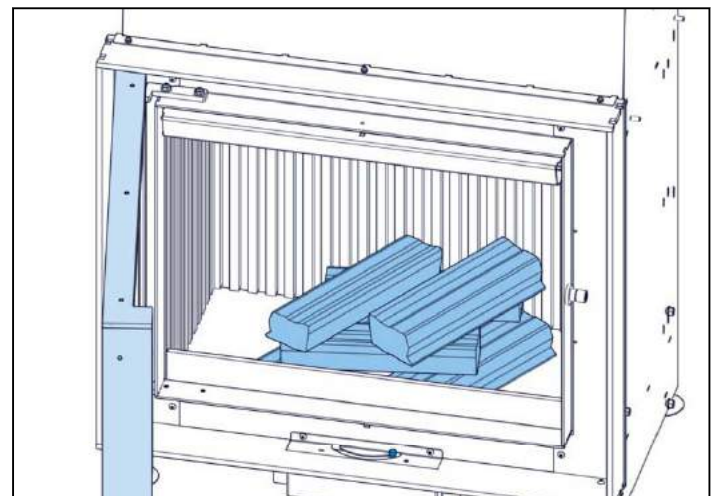
In het begin zijn het toestel en de schoorsteen koud. Het is belangrijk dat zowel het toestel als de schoorsteen een temperatuur bereikt die goede werking van het toestel garandeert. Een te lage temperatuur leidt tot onvolledige verbranding en een zwakke trek in de schoorsteen. Ga om dit te vermijden als volgt te werk:



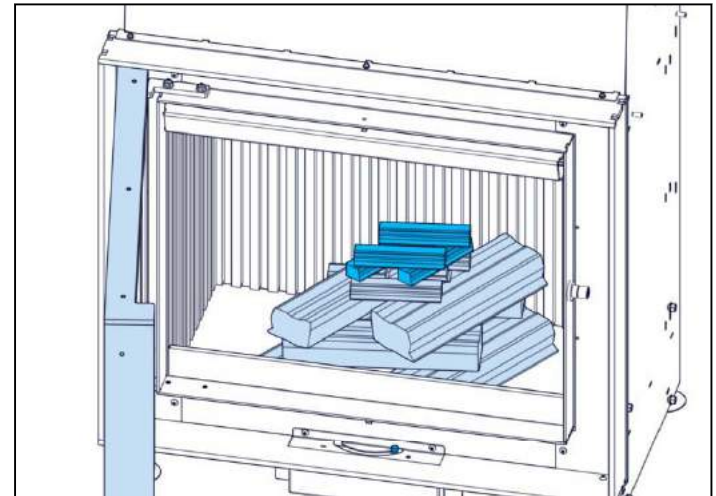
Waarschuwing:

Gebruik het toestel niet bij mist, nevel of als het windstil is.

1. Zet de bedieningshendel in de uiterst rechtse stand.
2. Open de klep in de externe verbrandingslucht-toevoerleiding, indien aanwezig.
3. Open de schoorsteenklep maximaal, indien aanwezig.
4. Open de deur van het toestel.
5. Plaats 6 houtblokken kruiselings op de vloer van de verbrandingskamer.
6. Plaats wat aanmaakhoutjes en 1 of 2 aanmaakblokjes bovenop de houtblokken.



7. Leg een paar aanmaakhoutjes op de aanmaakblokjes.



8. Steek de aanmaakblokjes met een aansteker of lucifer aan.
9. Sluit de deur van het toestel.

De houtblokken zullen na ongeveer 20 minuten branden. Afhankelijk van de kwaliteit van de schoorsteen zullen de houtblokken ongeveer 1 tot 1,5 uur branden. Open de deur van het toestel niet voordat de laatste vlammen bijna zijn gedoofd.

7.3.2 Brandstof bijvullen



Voorzichtig:

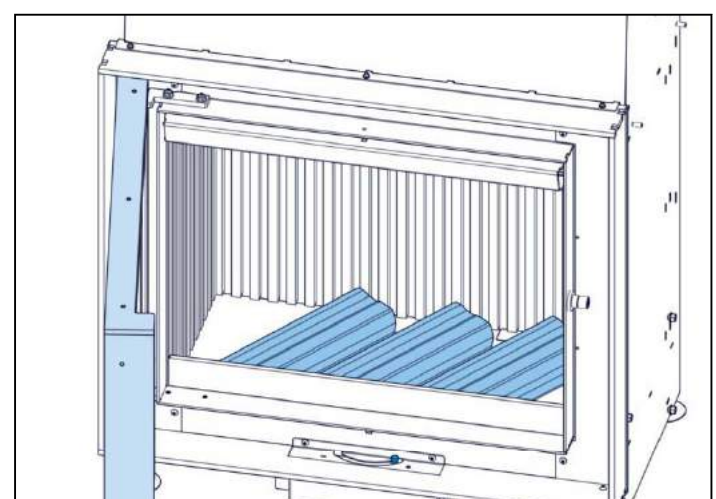
Als onvoldoende brandbaar materiaal in de verbrandingsruimte aanwezig is om een nieuwe lading brandstof te ontsteken, kan overmatige rookvorming ontstaan. Zorg bij het bijvullen van brandstof dat voldoende gloeiende sintels en as aanwezig zijn om zeker te zijn dat de nieuwe lading brandstof binnen een redelijke tijd zal gaan branden. Voeg als de verbrandingsruimte te weinig sintels bevat geschikt aanmaakhout toe om overmatige rookvorming te voorkomen.



Opmerking:

De hieronder beschreven procedure is een algemene beschrijving. Het beste moment om brandstof bij te vullen is afhankelijk van de trek in het rookkanaal. Bij een sterke trek in het rookkanaal moet worden bijgevuld als de vlammen volledig zijn gedoofd. Bij een te zwakke trek in het rookkanaal moet het bijvullen gebeuren als er nog vlammen aanwezig zijn.

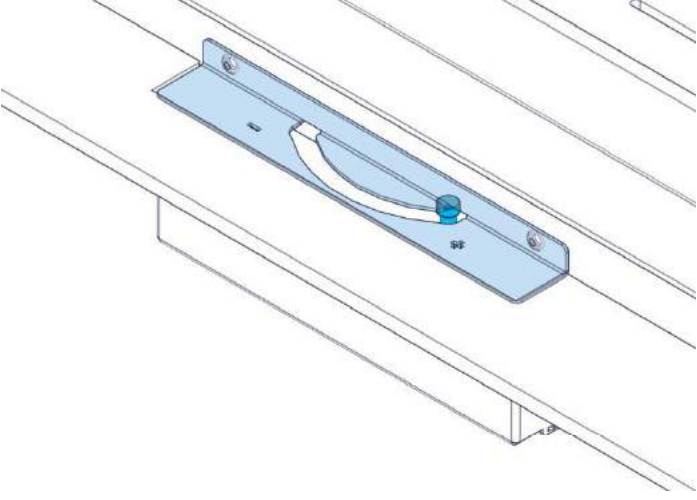
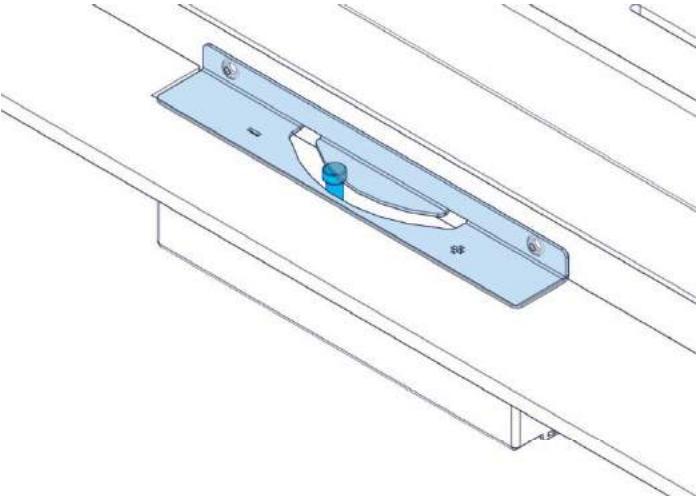
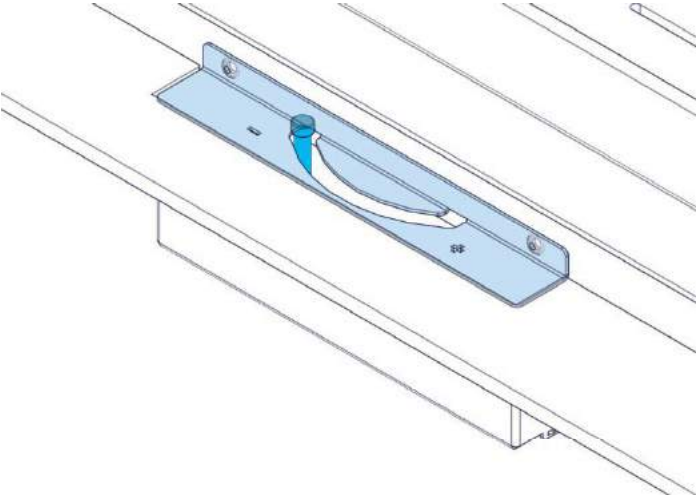
1. Wacht tot de laatste vlammen bijna zijn gedoofd.
2. Zet de bedieningshendel in de uiterst rechtse stand.
3. Open de deur.
4. Leg 3 houtblokken in het toestel. Gebruik de aanbevolen hoeveelheid brandstof. Zie [6.2](#).



5. Sluit de deur.
6. Beweeg als de brandstof brandt de bedieningshendel naar links tot het vuur rustig brandt.

7.3.3 Het verbrandingsproces regelen

Regel het verbrandingsproces met de bedieningshendel. Deze hendel regelt de hoeveelheid primaire verbrandingslucht en de hoeveelheid van zowel de secundaire verbrandingslucht als de ruitbeluchting.

| | |
|---|---|
| <p>Bedieningshendel in de uiterst rechtse stand:</p> <p>primaire luchtinlaat maximaal open secundaire luchtinlaat maximaal open ruitbeluchtingsinlaat maximaal open</p> |  |
| <p>Bedieningshendel in de middelste stand:</p> <p>primaire luchtinlaat gesloten secundaire luchtinlaat maximaal open ruitbeluchtingsinlaat maximaal open</p> |  |
| <p>Bedieningshendel in de uiterst linkse stand:</p> <p>primaire luchtinlaat gesloten secundaire luchtinlaat gesloten ruitbeluchtingsinlaat gesloten</p> |  |



Waarschuwing:

Als de bedieningshendel in de uiterst linkse stand wordt gezet (alle luchtinlaten gesloten) terwijl de brandstof brandt, leidt dit tot een overmatige uitstoot van gevaarlijke gassen (bijvoorbeeld koolstofmonoxide) en roetafzetting op de ruit van de deur en in de schoorsteen. Sluit nooit de luchtinlaten terwijl de brandstof brandt. Laat de secundaire luchtinlaat en de ruitbeluchtingsinlaat open door de bedieningshendel ergens tussen de middelste en de uiterst linkse stand te zetten.



Voorzichtig:

Constant stoken met de primaire luchtinlaat maximaal open (bedieningshendel in de uiterst rechtse stand) resulteert in een witheet vuur dat het toestel kan beschadigen. Gebruik de primaire lucht uitsluitend tijdens de eerste lading brandstof en voor het aansteken van een nieuwe lading brandstof.

7.3.4 Algemene tips voor stoken

- Het toestel werkt het best als het is opgewarmd zoals beschreven in paragraaf [7.3.1](#). Onvoldoende opwarming leidt tot een zwakke trek in de schoorsteen, zwarte afzetting op de ruit en onvolledige verbranding. Goede verbranding is te herkennen aan oranje vlammen, onzichtbare rook en geen roetafzetting op de ruit. Gebruik de bedieningshendel om een goede verbranding te krijgen. Zie [6.1](#) voor advies over de vereiste kwaliteit van de brandstof.
- Zorg dat de deur van het toestel tijdens gebruik is gesloten. Open de deur alleen om het vuur aan te steken en brandstof bij te vullen.
- Verwijder niet alle as. Een aslaag in de verbrandingskamer vormt een hitte-isolerende laag die helpt om de brandstof gemakkelijk te laten ontsteken.
- Zet tijdens gebruik van het toestel de bedieningshendel niet in de uiterst linkse stand (alle verbrandingsluchtinlaten gesloten). Dit veroorzaakt ernstige rookontwikkeling en roetvorming en verhoogt de kans op een schoorsteenbrand.
- Plaats na de eerste lading niet te veel brandstof in het toestel. Zie [6.2](#) voor de aanbevolen hoeveelheid brandstof. Te veel brandstof leidt tot onvolledige verbranding, roetvorming en kans op een schoorsteenbrand.

7.4 Convectieventilator (optie)

Aanbevolen wordt om tijdens gebruik van het toestel de convectieventilator altijd te gebruiken.

- Start de convectieventilator door de dimmerknop rechtsom naar de stand ON [AAN] te draaien.
- Stel de gewenste ventilatorsnelheid in door de dimmerknop te draaien.
- Stop de convectieventilator door de dimmerknop linksom naar de stand OFF [UIT] te draaien.

8 Onderhoud

8.1 Onderhoudsschema



Voorzichtig:

Reinig de ruit als deze vuil is. Als de ruit niet wordt gereinigd als deze vuil is, kan hij blijvend dof worden.

Tabel 6: Onderhoudsschema

| Taak | Frequentie | Procedure |
|--------------------------------|-----------------------------------|--|
| De as verwijderen | Indien nodig | Zie paragraaf 8.2 |
| De ruit reinigen | Indien nodig | Zie paragraaf 8.3 |
| Onderhoud door de installateur | Jaarlijks | Neem contact op met de dealer |
| Schoorsteenveger | Jaarlijks (of vaker indien nodig) | Zie de installatie- en onderhoudshandleiding |
| Het toestel inspecteren | Jaarlijks | Zie de installatie- en onderhoudshandleiding |

8.2 De as verwijderen

1. Controleer of het toestel is afgekoeld en geen gloeiende sintels meer aanwezig zijn.
2. Verwijder de as met een schepje.
3. Til het rooster met de bedieningshaak op en verwijder het rooster.
4. Verwijder de asopvangbak en leeg deze.
5. Controleer of geen as in de ruimte onder de asopvangbak ligt. Verwijder deze as indien nodig.
6. Plaats de asopvangbak terug in het toestel.
7. Plaats het rooster terug in het toestel.

8.3 De ruit reinigen

1. Controleer of het toestel is afgekoeld en geen gloeiende sintels meer in de verbrandingskamer aanwezig zijn.
2. Verwijder de as uit het toestel om tijdens het reinigen opwarrelende as te voorkomen.
3. Reinig de ruit met een zachte doek, een spons of papier. Gebruik hiervoor een glasreinigingsmiddel of keramische kookplatreiniger.
4. Zorg dat de ruit droog is. Waterdruppels kunnen vlekken op de ruit achterlaten.




Opmerking:

Vervang een beschadigde of gebroken ruit voordat u het toestel weer gaat gebruiken.

9 Problemen oplossen

Tabel 7: Problemen oplossen

| Probleem | Mogelijke oorzaak | Mogelijke oplossing |
|---|---|---|
| Schoorsteenbrand (te herkennen aan een brullend geluid in de schoorsteen) | Ontsteking van roet- en teerazetting in de schoorsteen. | <ul style="list-style-type: none"> Zet de bedieningshendel in de uiterst linkse stand. Bel het alarmnummer. (112) Doof de brand in het toestel met zand. <p> Waarschuwing: Blus nooit met water.</p> <ul style="list-style-type: none"> Ventileer het huis. <p>Laat nadat de brand in de schoorsteen is gedoofd de schoorsteen vegen en op schade inspecteren.</p> <p>Laat de schoorsteen minimaal eenmaal per jaar door een erkende schoorsteenveger vegen.</p> |
| De houtblokken gaan niet branden | De houtblokken zijn te vochtig | <ul style="list-style-type: none"> Gebruik gedroogde houtblokken met een vochtgehalte van 10 - 20%. Gebruik houtbriketten |
| | De verbrandingskamer is niet heet genoeg | <ul style="list-style-type: none"> Voer de aanbevolen aansteekprocedure uit. Zie paragraaf 7.3.1. Gebruik de aanbevolen hoeveelheid brandstof. Zie paragraaf 6.2. |
| De houtblokken branden te hard | De primaire luchtinlaat staat open. | Sluit de primaire luchttoevoer. Stel de hoeveelheid secundaire lucht en ruitbeluchting met de bedieningshendel af. Zie paragraaf 7.3.3 . |
| | De schoorsteen trekt te sterk | <ul style="list-style-type: none"> Verminder de hoeveelheid secundaire lucht en ruitbeluchting met de bedieningshendel. Zie paragraaf 7.3.3 Neem contact op met de installateur. |
| De temperatuur van de ruimte neemt onvoldoende toe | Te weinig brandstof | Gebruik de aanbevolen hoeveelheid brandstof. Zie paragraaf 6.2 . |
| | De schoorsteen trekt te sterk | Neem contact op met de installateur. |

| Probleem | Mogelijke oorzaak | Mogelijke oplossing |
|---|---|--|
| Te veel rook ontsnapt als de deur van de verbrandingskamer open staat | De schoorsteen trekt te zwak | <ul style="list-style-type: none"> • Voer de aanbevolen aansteekprocedure uit. Zie paragraaf 7.3.1. • . • Neem contact op met de installateur. |
| De ruit wordt zwart | De verbrandingskamer is niet heet genoeg | <ul style="list-style-type: none"> • Gebruik de aanbevolen hoeveelheid brandstof. Zie paragraaf 6.2. • Verhoog de hoeveelheid verbrandingslucht met de bedieningshendel. Zie paragraaf 7.3.3. |
| | De houtblokken zijn te vochtig | <ul style="list-style-type: none"> • Gebruik gedroogde houtblokken met een vochtgehalte van 10 - 20%. • Gebruik houtbriketten |
| | De afdichting rondom de deur is beschadigd | Neem contact op met de dealer. |
| De convectieventilator maakt een vreemd geluid | De convectieventilator is defect | Neem contact op met de dealer. |
| De convectieluchtuitlaten laten een grijze verkleuring zien | Huishoudelijke stofdeeltjes (bijvoorbeeld van huisdieren, kleding, sigaretten, kaarsen) stromen via de convectieluchtinlaat langs het hete toestel. De deeltjes verbranden als ze met het hete toestel in contact komen. De resterende zwarte deeltjes stromen via de convectieluchtuitlaat de ruimte in. | <ul style="list-style-type: none"> • Reinig dagelijks de omgeving van de convectieluchtinlaat. • Verwijder de luchtinlaat- en luchtuitlaatroosters en reinig ze. Plaats na het reinigen de roosters terug. • Zorg voor voldoende ventilatie in de ruimte. • Vermijd de aanwezigheid van huishoudelijke stofdeeltjes zoveel mogelijk. Aanbevolen wordt om iedere dag te stofzuigen. |

10 Technische gegevens

| | |
|---|--|
| Naam | Barbas |
| Model | Falcon 73/63 |
| Getest conform | EN 13229:2001-A2:2004 EN 16510-1 bijlagen D, E, F |
| Energie-efficiëntie-index (conform EU 2015/1186) | 99,9 |
| Energie-efficiëntieklasse | A |
| Brandstof | <ul style="list-style-type: none"> • Houtstammen • Houtbriketten (zonder bindmiddel) |
| Nominale stookbelasting | 2,8 kg |
| Nominale warmteafgifte (netto) | 12,3 kW |
| Minimale warmteafgifte (netto) | 8 kW |
| Nuttig rendement (calorische benedenwaarde - NCV) bij nominale warmteafgifte | 75,2 % |
| Nuttig rendement (calorische benedenwaarde - NCV) bij minimale warmteafgifte | 79 % |
| Indirecte verwarmingsfunctie | Nee |
| Lekvolume bij 10 Pa | 1,3 m ³ /uur (bij 273 K, 1013 hPa) |
| De specifieke voorzorgsmaatregelen die moeten worden getroffen bij het assembleren, installeren of onderhouden van de lokale ruimteverwarming staan in de aangehechte documenten vermeld: | <ul style="list-style-type: none"> • Installatie- en onderhoudshandleiding • Gebruikershandleiding |

11 Garantievoorwaarden

Garantievoorwaarden van Barbas Bellfires

Barbas Bellfires B.V. garandeert de kwaliteit van het geleverde Barbas-toestel en van de gebruikte materialen. Alle Barbas-toestellen worden volgens de hoogste kwaliteitsnormen ontwikkeld en gefabriceerd. Mocht ondanks dit alles iets mis blijken te zijn met het door u aangeschafte Barbas-toestel, dan biedt Barbas Bellfires B.V. de volgende fabrieksgarantie.

Artikel 1: Garantie

1. Indien Barbas Bellfires B.V. vaststelt dat het door u aangeschafte Barbas-toestel defect is als gevolg van een fout in de constructie of het materiaal, dan garandeert Barbas Bellfires B.V. reparatie of vervanging van het toestel zonder enige kosten voor arbeid of reserveonderdelen in rekening te brengen.
2. Reparatie of vervanging van het Barbas-toestel zal door Barbas Bellfires B.V. of door een door Barbas Bellfires B.V. aangewezen Barbas-dealer worden uitgevoerd.
3. Deze garantie vormt een aanvulling op de bestaande wettelijke nationale garantie van Barbas-dealers en Barbas Bellfires B.V. in het land van aankoop en is niet bedoeld als een beperking van uw rechten en claims op basis van de toepasselijke wettelijke bepalingen.

Artikel 2: Garantievoorwaarden

1. Neem voor het indienen van een garantieclaim contact op met de Barbas-dealer.
2. Klachten dienen zo snel mogelijk na het ontdekken van het defect te worden gemeld.
3. Klachten worden uitsluitend geaccepteerd als zij samen met het serienummer van het op de voorzijde van de gebruiksinstructies vermelde Barbas-toestel bij de Barbas-dealer worden ingediend.
4. Daarnaast moet ook het originele ontvangstbewijs (factuur, ontvangstbewijs, aankoopbon) met hierop de datum van aankoop worden ingediend.
5. Reparaties en vervangingen tijdens de garantieperiode verschaffen geen recht op verlenging van de garantieperiode. Na reparatie of vervanging van garantieonderdelen geldt de aankoopdatum van het Barbas-toestel als ingangsdatum van de garantieperiode.
6. Indien een bepaald onderdeel onder de garantie valt en het originele onderdeel niet langer verkrijgbaar is, dient Barbas Bellfires B.V. te zorgen voor levering van een alternatief onderdeel van minimaal dezelfde kwaliteit.

Artikel 3: Uitsluitingen van de garantie

1. De garantie op het Barbas-toestel komt te vervallen indien:
 - a. het toestel niet volgens de geleverde installatie-instructies en de nationaal en/of lokaal geldige voorschriften is geïnstalleerd;
 - b. het toestel niet door een erkende Barbas-dealer is geïnstalleerd, aangesloten of gerepareerd;
 - c. het toestel niet volgens de gebruiksinstructies is gebruikt of onderhouden;
 - d. het toestel is aangepast, verwaarloosd of ruw behandeld;
 - e. het als gevolg van externe oorzaken (buiten het toestel zelf), bijvoorbeeld blikseminslag, waterschade of brand, beschadigd is geraakt;
2. Daarnaast komt de garantie te vervallen als de originele aankoopbon enige wijziging, schrapping of verwijdering toont of onleesbaar is.

Artikel 4: Garantiegebied

1. De garantie is uitsluitend geldig in de landen waar Barbas-toestellen via een officieel dealernetwerk worden verkocht.

Artikel 5: Garantieperiode

1. Deze garantie wordt uitsluitend gedurende de garantieperiode geboden.
2. Voor het hoofddeel van het Barbas-toestel geldt een garantieperiode van 10 jaar tegen constructie- en/of materiaalfouten, ingaande op het moment van aankoop.
3. Voor overige onderdelen van het Barbas-toestel geldt een gelijke garantie vanaf het moment van aankoop voor een periode van één jaar.
4. Voor door de gebruiker te onderhouden onderdelen, zoals de ruit, het glas (koord) en de binnenzijde van de verbrandingskamer, geldt een gelijke garantie tot na de eerste keer branden van het toestel.

Artikel 6: Aansprakelijkheid

1. Een door Barbas Bellfires B.V. onder deze garantie toegekende claim betekent niet automatisch dat Barbas Bellfires B.V. zich ook aansprakelijk stelt voor eventuele schade. De aansprakelijkheid van Barbas Bellfires B.V. zal nooit verder reiken dan de in deze garantievoorwaarden opgenomen bepalingen. Iedere vorm van aansprakelijkheid van Barbas Bellfires B.V. voor gevolgschade wordt uitdrukkelijk uitgesloten.
2. De bepalingen in deze voorwaarden zijn niet geldig indien en voor zover zij van verplichte bepalingen afwijken.
3. Alle door Barbas Bellfires B.V. gesloten overeenkomsten vallen onder de algemene verkoop- en leveringsvoorwaarden voor de technologische industrie van FME-CWM, tenzij specifiek schriftelijk anders vermeld en voor zover deze volgens de toepasselijke wet zijn toegestaan.

Barbas Bellfires B.V.

Hallenstraat 17, 5531 AB Bladel

Nederland

Tel: +31-497339200

E-mail: info@Barbas.com

Bewaar de gebruikershandleiding zorgvuldig; deze vermeldt het serienummer van het toestel. Dit heeft u nodig als u een claim onder garantie wilt indienen.

barbas .

Uw Barbas-dealer